

# ME-FA 700 og 750

– typegodkendt postkasseanlæg med udtag forfra



*Løvensgård, Christianshavn. Arkitekt, Vilhelm Lauritzen tegnestue. Bygherre, Skanska*

## Fleksible og pladsbesparende postkasseanlæg

- Kraftig kvalitet.
- Kan indbygges i mur eller monteres fritstående på stander.
- Nem montering og afmontering.
- Kan anvendes indendørs og udendørs.



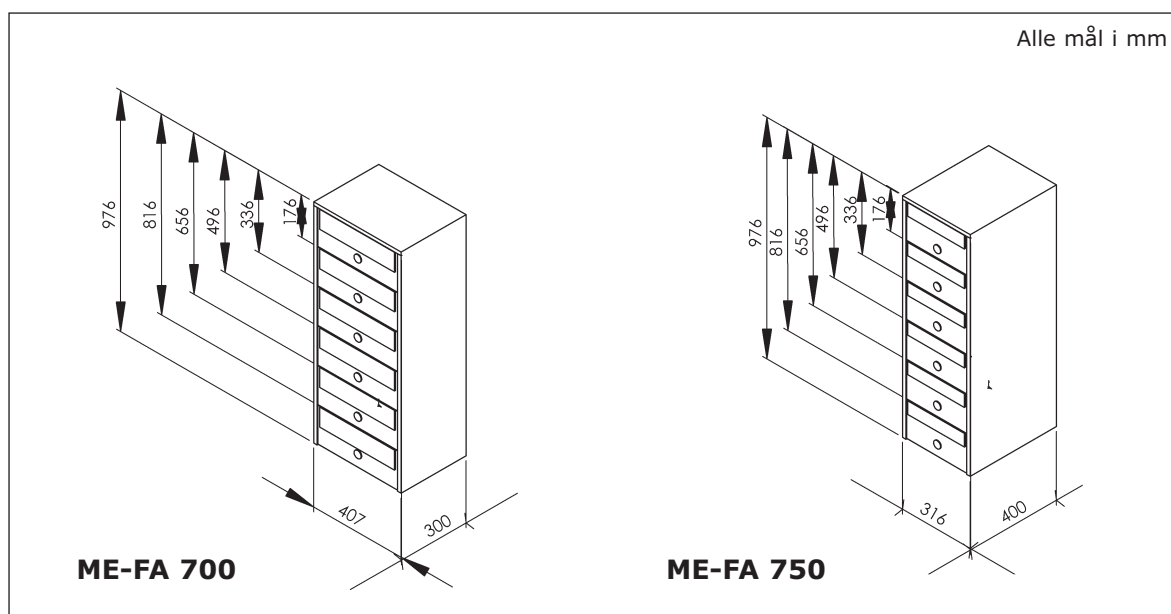
# ME-FA 700 og 750

– typegodkendt postkasseanlæg med udtag forfra

## Materialebeskrivelse

- Kabinettet er fremstillet i 1 mm galvaniseret stål.
- Udskiftelige forsider fremstillet i 2,5 mm anodiseret aluminium, der giver god modstandsdygtighed overfor hærværk.
- 5-stiftet Ruko lås, der kan omlægges til hoveddørsnøgle eller erstattes med 6-stiftet systemlås.
- Kan leveres malet i RAL-farver efter nærmere aftale, kontakt venligst ME-FA for yderligere oplysninger.

## Dimensioner



## Navneskilt

Medfølgende ME-FA Lexan navneskilte system til nem og enkel montering.

## Vedligeholdelse

Vedligeholdelse af malet galvaniseret stål, strukturlak og anodiseret aluminium: Rengøres 2 – 3 gange årligt ved hjælp af en blød børste eller klud med vand og opvaskemiddel i forholdet 100:1.

## Garanti

ME-FA yder 1 års funktionsgaranti samt 5 års garanti mod gennemtæring af postkassen pga. rust.

## Tilbehør

Ved opsætning udendørs skal der anvendes tag. Se produktblad for tilbehør.

## Opsætning

Efter Post Danmarks gældende regler, se separat informationsblad.